

FA3204 GASW



ギガビットイーサ24ポート実装のレイヤー2スイッチ

特徴

【高速・大容量スイッチング】

- ・フルワイヤスピードスイッチングを実現し、大容量トラフィックに対しても十分なスイッチング性能を有します。
- ・24ポートの1000Base-Tポートに加え、SFPによる1000Base-SX/LXポートを4ポート有し、柔軟なネットワーク構築が可能です。

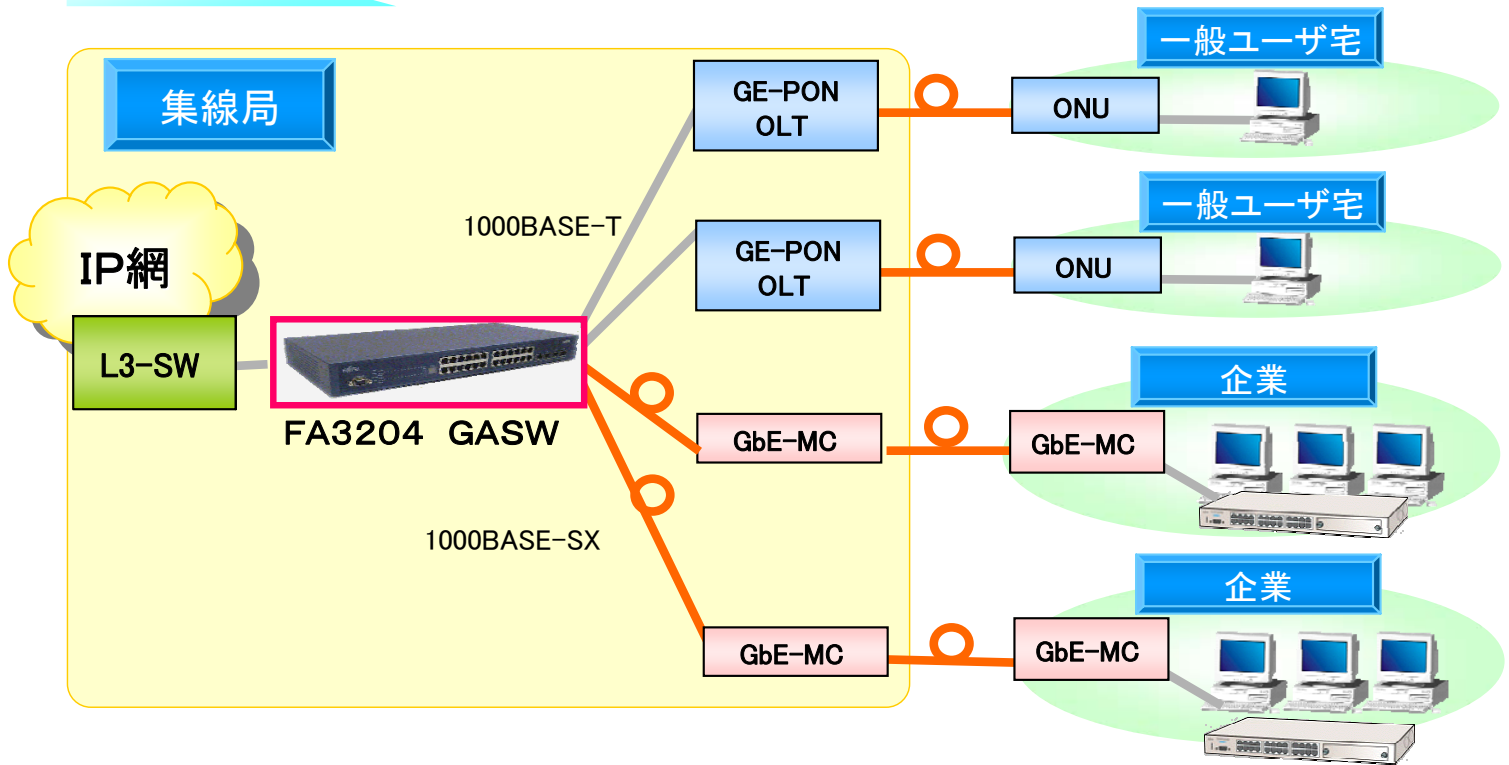
【充実したネットワーク機能】

- ・プライベートVLAN機能を搭載し、加入者間の折り返し通信を禁止、セキュリティを確保します。
- ・リンクアグリゲーション機能により帯域増加が可能、また信頼性を向上します。
- ・ブロードキャストストーム、マルチキャストストームを制限し、帯域の占有を防ぎます。
- ・帯域制御機能、優先制御機能を有し、高品質なサービスにも対応可能です。

【優れた保守性】

- ・AC100V電源タイプのほか、DC-48V電源タイプもラインアップ。
- ・AC電源タイプでは外付の冗長用電源ユニット(オプション)により信頼性を確保します。
- ・CLIによる制御、SNMP/Syslogによる監視が可能です。
- ・装置前面LEDにて、電源状態、回線状態を確認可能です。

システム構成例



主要諸元

項目		仕様
主信号インターフェース		10/100/1000BASE-T × 24ポート SFP(1000BASE-SX/LX) × 4ポート ※合計で最大24ポートまで使用可能
保守インターフェース		RS-232C, 1回線, Dsub-9ピン(DCE), 9600bps
スイッチ機能	レイヤー2機能	MACアドレス学習(最大16,000件), ポートミラーリング, リンクアグリゲーション(スタティック), スパニングツリー, ブロードキャスト/マルチキャスト制限, ストーム自動制御機能, BPDU転送制限
	VLAN機能	ポートVLAN, タグVLAN, プライベートVLAN (スタティックVLAN最大4094)
	マルチキャスト機能	IGMPスヌーピングv1/v2 (256マルチキャスト同時制御)
	QoS機能	CoSによる優先制御, 帯域制限機能(1~999Mbps)
ジャンボフレーム		9000byte
保守機能		TELNETによるCLI制御, SNMP(v1/v2c), RMON1, Syslog
外形寸法		441(W) × 207(D) × 44(H) mm *突起物含まず
質量		3.7kg以下
動作環境(温度/湿度)		温度: 0~40°C, 湿度: 5~85%(ただし結露なきこと)
電源/消費電力		AC100V, DC-48V
消費電力		90W以下

◆ 改良のために予告なしに形状、仕様を変更することがありますので予めご了承ください。

安全に関するご注意

● ご使用の際は「安全上の注意」をよくお読みの上、正しくお使い下さい。
 水、湿気、ほこり、油煙などの多い場所に設置しないで下さい。火災、故障、感電などの原因となることがあります。表示された正しい電源・電圧でお使い下さい。

製品・サービスについてのお問合せは
0120-933-200
富士通コンタクトライン 受付時間 9:00~17:30 (土・日・祝日・年末年始を除く)
富士通株式会社
 〒105-7123 東京都港区東新橋1-5-2(汐留シティセンター)